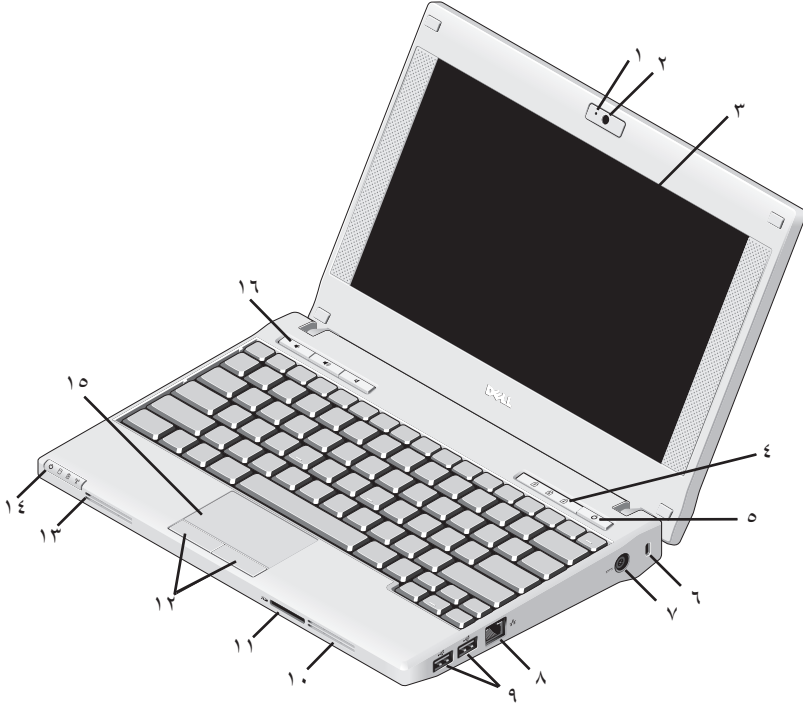


حول التحذيرات

⚠️ **تحذير:** تشير كلمة "تحذير" إلى احتمال حدوث ضرر بالملكات أو تعرض الأشخاص للإصابة أو الموت.

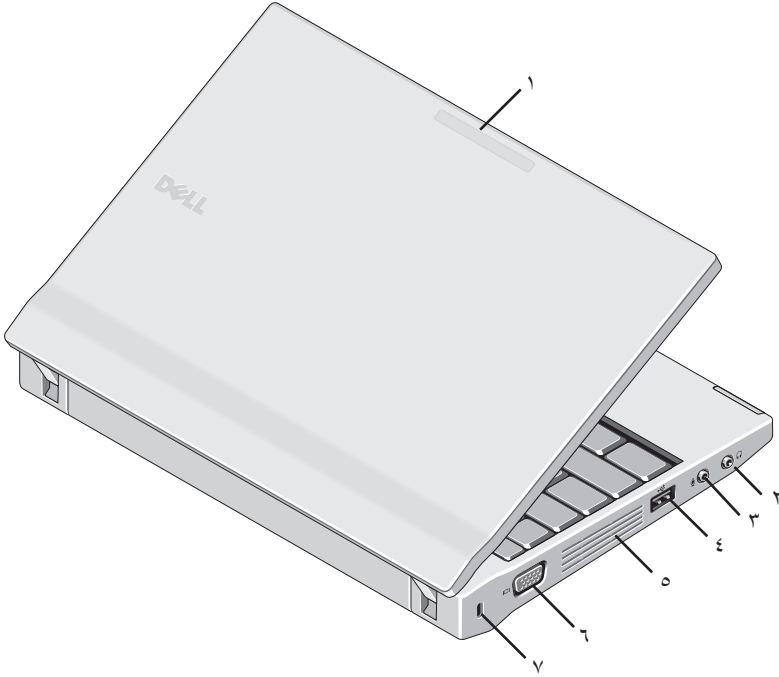
معلومات عن إعداد Dell™ Latitude™ 2100 وميزاته



١	ضوء حالة الكاميرا (اختياري)	٢	الكاميرا (اختيارية)
٣	العرض (ميزة شاشة اللمس الاختيارية)	٤	أضواء حالة لوحة المفاتيح (٣)
٥	زر الطاقة	٦	فتحة كابل الأمان
٧	موصل مهابئ التيار المتردد	٨	موصل الشبكة



فتحات التبريد	١٠	موصلات USB (٢)	٩
أزرار لوحة اللمس (٢)	١٢	قارئ بطاقة الذاكرة الرقمية الأمانة (SD)	١١
أضواء حالة الجهاز (٤)	١٤	موصل الميكروفون	١٣
عناصر التحكم بالوسائط (٣)	١٦	لوحة اللمس	١٥



مؤشر وضع الاستخدام	١	موصل دخل الخط (موصل سماعات الرأس)	٢
موصل الخط الخارج (موصل الميكروفون)	٣	موصل USB	٤
فتحات التبريد	٥	موصل الفيديو	٦
فتحة كابل الأمان	٧		

تحذير: تجنب إعاقة فتحات الهواء أو دفع أجسام داخلها أو ترك الأتربة تتراكم فيها. تجنب تخزين كمبيوتر Dell™ أثناء تشغيله في بيئة حيث يكون تدفق الهواء منخفضاً، مثل الحقائب المغلقة. قد تؤدي إعاقة تدفق الهواء إلى إتلاف الكمبيوتر أو نشوب حريق. يقوم الكمبيوتر بتشغيل المروحة عندما تزداد سخونته. يعتبر الضجيج الناتج عن المروحة أمراً طبيعياً، ولا يشير إلى وجود أية مشكلة بالمروحة أو الكمبيوتر.



الإعداد السريع

تحذير: قبل البدء في تنفيذ أي من الإجراءات الموضحة بهذا القسم، اقرأ معلومات السلامة المرفقة مع الكمبيوتر. لمزيد من المعلومات حول أفضل الممارسات، انظر www.dell.com/regulatory_compliance.

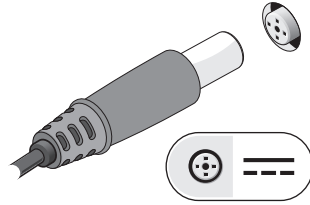
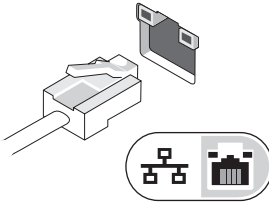
تحذير: يعمل مهائى التيار المتردد مع مأخذ التيار الكهربائى فى مختلف أنحاء العالم. إلا أن موصلات الطاقة ومشتركات الكهرباء تختلف بين بلد وآخر. لذلك؛ فإن استخدام كابل غير متوافق أو توصيل الكابل بشريحة الطاقة أو مأخذ التيار الكهربائى بصورة غير صحيحة قد يتسبب فى اندلاع حريق أو تلف الأجهزة.

تنبيه: عندما تقوم بفصل كابل مهائى التيار المتردد عن الكمبيوتر، أمسك الموصل - وليس الكابل نفسه - ثم اسحب بإحكام ولكن برفق لتفادي إتلاف الكابل. عندما تقوم بلف كابل مهائى التيار المتردد، تأكد من تتبع اتجاه زاوية الموصل الموجودة على مهائى التيار المتردد لتفادي إتلاف الكابل.

ملاحظة: قد لا يتم تضمين بعض الأجهزة إذا لم تقم بطلب شرائها.

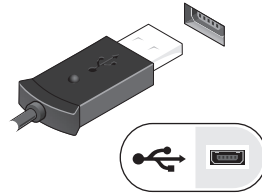
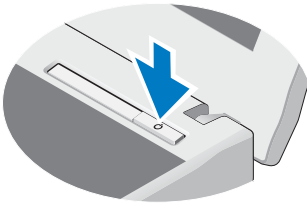
٢ قم بتوصيل كابل الشبكة (اختياري).

١ قم بتوصيل مهائى التيار المتردد بموصل مهائى التيار المتردد الموجود على الكمبيوتر المحمول وبمأخذ التيار الكهربائى.



٤ قم بفتح شاشة الكمبيوتر واضغط على زر الطاقة لتشغيل الكمبيوتر.

٣ قم بتوصيل أجهزة USB، مثل الماوس أو لوحة المفاتيح (اختياري).



ملاحظة: يوصى بأن تقوم بتشغيل الكمبيوتر وإيقاف تشغيله مرة واحدة على الأقل قبل تثبيت أية بطاقات أو توصيل الكمبيوتر بجهاز توصيل أو أي جهاز خارجي مثل الطابعة.

المواصفات



ملاحظة: قد تختلف العروض حسب المنطقة. للمزيد من المعلومات حول تهيئة جهاز الكمبيوتر الخاص بك، انقر فوق **Start (ابدأ) ← Help and Support (التعليمات والدعم)** وحدد الخيار الذي يتيح لك عرض معلومات حول الكمبيوتر الخاص بك.

معلومات النظام	
Intel® Atom™ N270	نوع المعالج
Intel 945GSE	مجموعة الشرائح
الفيديو	
رسومات Intel UMA المدمجة على لوحة النظام	نوع الفيديو
فيديو مدمج	ناقل البيانات
محرك الرسومات المدمجة من Intel Gen 3.5	وحدة التحكم في الفيديو
البطارية	
بطارية أيون الليثيوم "الذكية" ٦ خلايا (٥٦ واط لكل ساعة)	النوع
بطارية أيون الليثيوم "الذكية" ٣ خلايا (٢٨ واط لكل ساعة)	
الأبعاد:	
بطاريات أيون الليثيوم ذات ٦ خلايا	
٤٨,١٣ ملم (١,٨٩ بوصة)	العمق
٤٢,٤٦ ملم (١,٦٧ بوصة)	الارتفاع
٢٠,٤ ملم (٨,٠٣ بوصة)	العرض
بطاريات أيون الليثيوم ذات ٣ خلايا	
٤٠,٥٠ ملم (١,٥٩ بوصة)	العمق
٢٣,٧٤ ملم (٠,٩٢ بوصة)	الارتفاع
٢٠,٤ ملم (٨,٠٣ بوصة)	العرض
الوزن	
الحد الأدنى للوزن — ٣٤٠ جراماً (٠,٧٤ رطل)	بطاريات أيون الليثيوم ذات ٦ خلايا
الحد الأقصى للوزن — ٣٥٠ جراماً (٠,٧٧ رطل)	
الحد الأدنى للوزن — ١٨٥ جراماً (٠,٤٠ رطل)	بطاريات أيون الليثيوم ذات ٣ خلايا
الحد الأقصى للوزن — ١٩٠ جراماً (٠,٤١ رطل)	
١١,١ فولت تيار مستمر (٦ خلايا و ٣ خلايا)	الجهد الكهربائي

البطارية (تابع)

معدل درجة الحرارة:	٠ إلى ٣٥ درجة مئوية (٣٢ إلى ٩٥ درجة فهرنهايت)
أثناء التشغيل	٠ إلى ٤٠ درجة مئوية (٤٠ إلى ١٤٩ درجة فهرنهايت)
أثناء التخزين	
البطارية الخلية المصغرة	CR2032

مهامي التيار المتردد

جهد الإدخال	١٠٠ - ٢٤٠ فولت من التيار المتردد
تيار الإدخال (الحد الأقصى)	١,٥ أمبير
تردد الإدخال	٥٠ - ٦٠ هرتز
طاقة الإخراج	٦٥ واط أو ٩٠ واط
تيار الإخراج:	
٦٥ واط	٤,٣٤ أمبير (الحد الأقصى عند ذبذبة ٤ ثوان)؛ ٣,٣٤ أمبير (مستمر)
٩٠ واط	٥,٦٢ أمبير (الحد الأقصى عند ذبذبة ٤ ثوان) ٤,٦٢ أمبير (مستمر)
جهد الإخراج المُقدر الأبعاد:	١٩,٥ +/ - ١,٠ فولت تيار مستمر
٦٥ واط	
الارتفاع	٢٧,٢ ملم (١,٠٧ بوصة)
العرض	١٣٧,٢ ملم (٥,٤٠ بوصة)
العمق	٥٧,٨ ملم (٢,٢٧ بوصة)
٩٠ واط	
الارتفاع	٣٤,٢ ملم (١,٣٥ بوصة)
العرض	٦٠,٨ ملم (٢,٣٩ بوصة)
العمق	١٥٣,٤٥ ملم (٦,٠٤ بوصة)
معدل درجة الحرارة:	
أثناء التشغيل	٠ إلى ٣٥ درجة مئوية (٣٢ إلى ٩٥ درجة فهرنهايت)
أثناء التخزين	من ٤٠ إلى ٦٥ درجة مئوية (٤٠ إلى ١٤٩ درجة فهرنهايت)

المواصفات المادية	
الارتفاع	٢٢,٥ إلى ٣٩,٩ ملم (٠,٨٩ إلى ١,٥٧ بوصة) بدون شاشة لمس ٢٤,١ إلى ٤١,٥ ملم (٠,٩٥ إلى ١,٦٣ بوصة) بلا شاشة لمس
العرض	٢٦٥ ملم (١٠,٤٣ بوصة) مع/بدون شاشة لمس
العمق	١٨٧ ملم (٧,٣٦ بوصة) مع/بدون شاشة لمس
الوزن (بطارية ٣ خلايا بدون شاشة لمس)	١,٣٦ كجم (٣,٠ أرطال)

المواصفات البيئية	
معدل درجة الحرارة:	٠ إلى ٣٥ درجة مئوية (٣٢ إلى ٩٥ درجة فهرنهايت)
أثناء التشغيل	٤٠- إلى ٦٥ درجة مئوية (-٤٠ إلى ١٤٩ درجة فهرنهايت)
أثناء التخزين	الرطوبة النسبية (الحد الأقصى):
من ١٠٪ إلى ٩٠٪ (بدون تكاثف)	أثناء التشغيل
من ٥٪ إلى ٩٥٪ (بدون تكاثف)	أثناء التخزين
	الارتفاع (الحد الأقصى):
من -١٥,٢ إلى ٣٠٤٨ متر (من -٥٠ إلى ١٠,٠٠٠ قدم)	أثناء التشغيل
من -١٥,٢ إلى ١٠,٦٦٨ متر (من -٥٠ إلى ٣٥,٠٠٠ قدم)	أثناء التخزين

العثور على المزيد من المعلومات والموارد

فانظر:	إذا كنت بحاجة إلى:
وثائق الأمان والوثائق التنظيمية المرفقة مع الكمبيوتر الخاص بك والصفحة الرئيسية للتوافق مع الإشعارات التنظيمية على العنوان www.dell.com/regulatory_compliance	العثور على معلومات حول أفضل ممارسات الأمان للكمبيوتر الخاص بك ومراجعة معلومات الضمان والبنود والشروط (الولايات المتحدة فقط) وإرشادات الأمان والمعلومات التنظيمية ومعلومات الهندسة البشرية والتصميم المريح للمستخدم واتفاقية ترخيص المستخدم النهائي.

المعلومات الواردة في هذه الوثيقة عرضة للتغيير بدون إشعار.
© 2009 Dell Inc. جميع الحقوق محفوظة. طبع في إيرلندا

يُمنع منعاً باتاً إجراء أي نسخ لهذه المواد بأي شكل من الأشكال بدون إذن كتابي من شركة Dell Inc.

العلامات التجارية المستخدمة في هذا النص: Dell وشعار DELL و Latitude هي علامات تجارية لشركة Dell Inc؛ Intel هي علامة تجارية مسجلة و Atom هي علامة تجارية لشركة Intel Corporation في الولايات المتحدة والدول الأخرى.

قد يتم استخدام علامات تجارية وأسماء تجارية أخرى في هذا المستند للإشارة إلى إما الكيانات المالكة لهذه العلامات والأسماء أو إلى منتجاتها. تنفي شركة Dell Inc. أي سعي من جانبها لامتلاك علامات تجارية أو أسماء تجارية بخلاف تلك الخاصة بها.

